

Опросный лист на указатель уровня масла МТО

I. Конструкция



Концевые выключатели

- Без выключателей
 - Регулируемые выключатели 5 А (МТО-ST 16) максимум 2 шт.
 - Фиксированные выключатели 15 А (МТО –STF160) максимум 3 шт.
- | Контактная нагрузка | Контактная нагрузка |
|---|--|
| <ul style="list-style-type: none"> ▪ AC: 250 В / 5 А / $\cos \varphi = 1$ ▪ DC: 110 В / 0,6 А (неиндуктивная) ▪ DC: 250 В / 0,4 А (неиндуктивная) | <ul style="list-style-type: none"> ▪ AC: 250 В / 15 А / $\cos \varphi = 1$ ▪ DC: 12 В / 5 А (неиндуктивная) ▪ DC: 250 В / 0,25 А (неиндуктивная) |

Количество выключателей

- 1 шт. 2 шт. 3 шт.

Точки переключения

- Стандартно 5° выше указателя Min и ниже указателя Max
- Другое, укажите _____

II. Вариант исполнения (радиальный)

Рисунок 1.

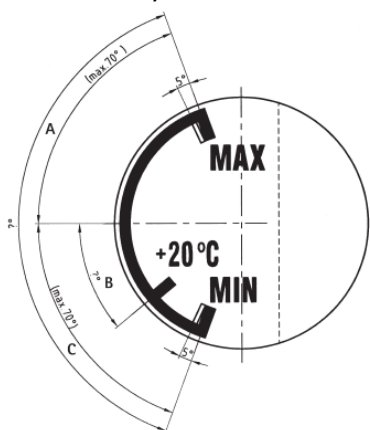
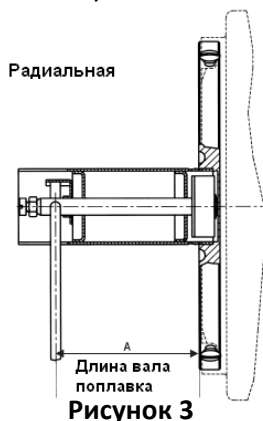


Рисунок 2



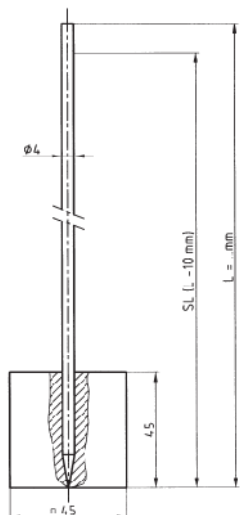
- Радиальный (в соответствии с рисунком 1 укажите угол)

Значение угла

- Стандартно
 - Другое, укажите
- A=70°
B=15°
C=70°
- A= _____
B= _____
C= _____

Рисунок 3

Рисунок 3



Обозначения на циферблате

- Стандартно: Max. _____
20°C _____ °C
Min. _____
- Другое, укажите: _____

Длина вала поплавка «А» (рисунок 2)

- Стандартно 59 мм
- Другое, укажите: _____ мм
- Стандартно 100 мм

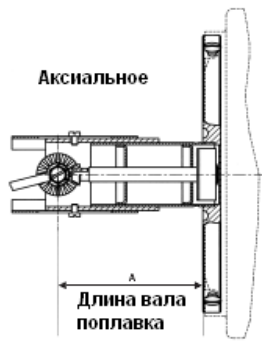
Длина держателя поплавка (рисунок 3)

- (можно укоротить на месте)
- 680 мм (стандартно)
 - 800 мм (стандартно)
 - Другое, укажите: _____



III. Вариант исполнения (аксиальный)

Рисунок 4



Аксиальный

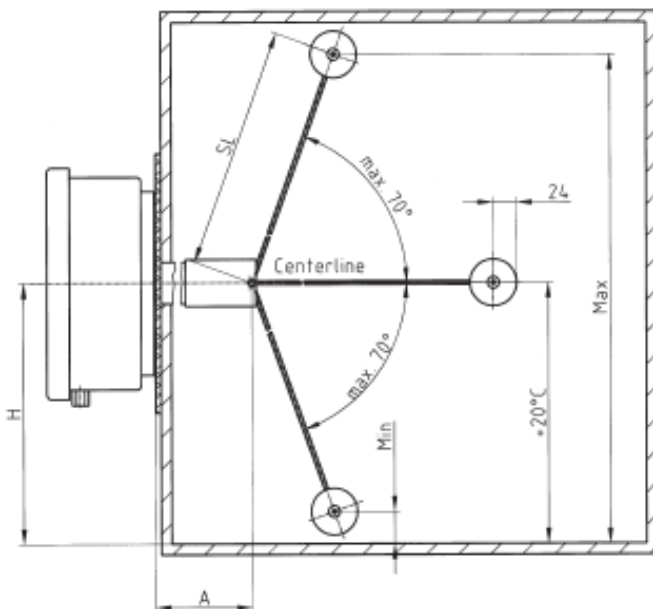
(выберите тип конструкции поплавков в соответствии с конструкцией бака)

Длина вала поплавка «А» (рисунок 4)

- Стандартно 68 мм Другое, укажите: _____ мм
 Стандартно 268 мм

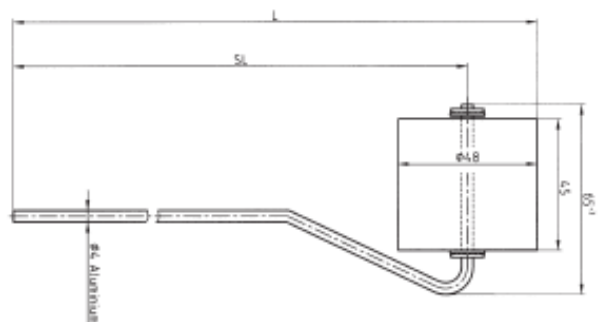
Конструкция поплавков

- Тип 1 (без пленочной защиты трансформатора)



Укажите значения длин	Или углы
MAX _____ мм	_____ °
+ 20 °C _____ мм	_____ °
MIN _____ мм	_____ °
H _____ мм	_____ мм
SL _____ мм	_____ мм
A _____ мм	_____ мм

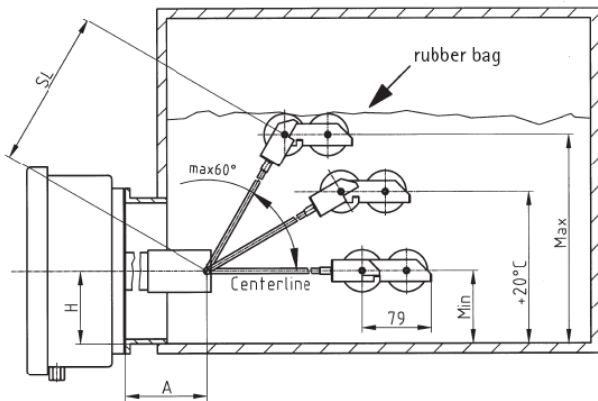
Конструкция поплавка (Тип 1)



Messko

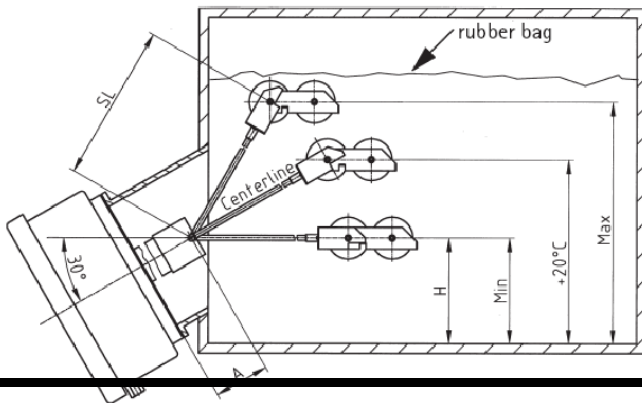


□ Тип 2 (с пленочной защитой трансформатора)



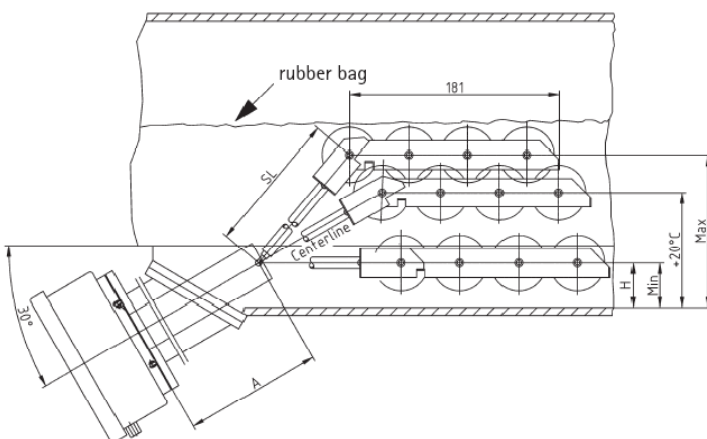
Укажите значения длин		Или углы	
MAX	_____ мм	_____	°
+ 20 °C	_____ мм	_____	°
MIN	_____ мм	_____	°
H	_____ мм	_____	мм
SL	_____ мм	_____	мм
A	_____ мм	_____	мм

□ Тип 3 (с пленочной защитой трансформатора)



Укажите значения длин		Или углы	
MAX	_____ мм	_____	°
+ 20 °C	_____ мм	_____	°
MIN	_____ мм	_____	°
H	_____ мм	_____	мм
SL	_____ мм	_____	мм
A	_____ мм	_____	мм

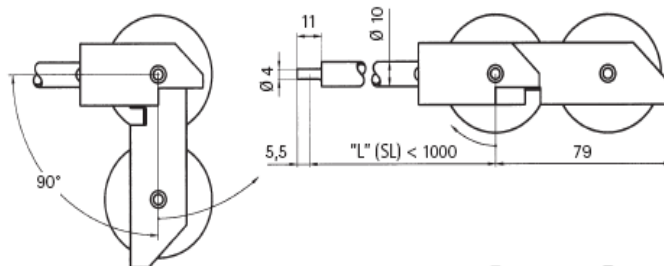
□ Тип 4 (с пленочной защитой трансформатора)



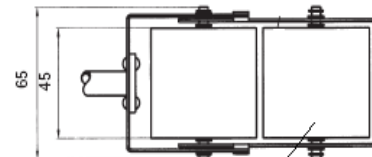
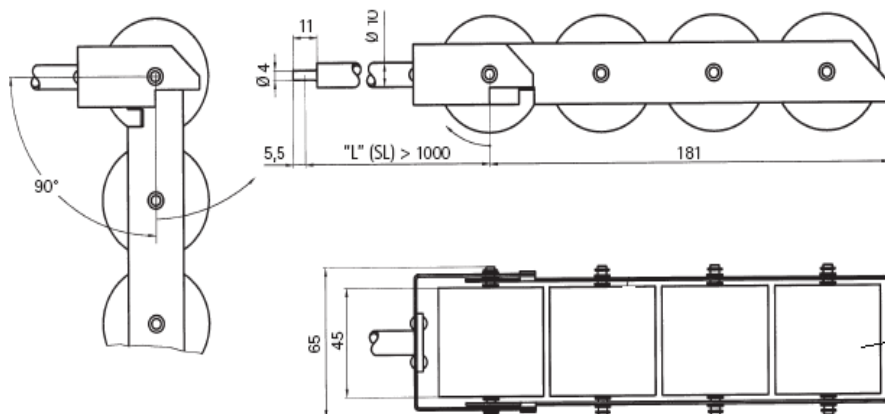
Укажите значения длин		Или углы	
MAX	_____ мм	_____	°
+ 20 °C	_____ мм	_____	°
MIN	_____ мм	_____	°
H	_____ мм	_____	мм
SL	_____ мм	_____	мм
A	_____ мм	_____	мм

Конструкция поплавка (для типов 2, 3 и 4)

С 2-мя роликами (≤ 1000 мм)



С 4-мя роликами (≥ 1000 мм)



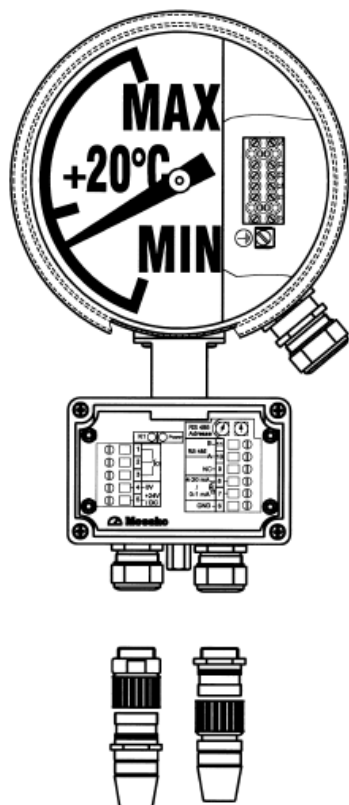
Вращающийся поплавок, изготовлен из материала "Rohacell", Ø48

Обозначения на циферблате



<input type="checkbox"/> Стандартно: Max. +20°C Min.	<input type="checkbox"/> Другое, укажите: _____ _____ _____ °C
--	---

Дополнительно: аналоговый выход



Выходной сигнал	<input type="checkbox"/> 0...1 мА <input type="checkbox"/> 0...20 мА <input type="checkbox"/> 4...20 мА (сигнала ошибки при < 3,6 мА) <input type="checkbox"/> 4...20 мА (сигнала ошибки при > 22 мА)	
Дополнительно	<input type="checkbox"/> Протокол RS 485 (стандартный) <input type="checkbox"/> Протокол RS 485 (специальный)	
Микровыключатель К1	Точка переключения	Стандартно, срабатывание при достижении отметки 20 °C <input type="checkbox"/> С замыкающими контактами при падении уровня масла <input type="checkbox"/> С размыкающими контактами при повышении уровня масла <input type="checkbox"/> С замыкающими контактами при повышении уровня масла <input type="checkbox"/> С размыкающими контактами при падении уровня масла
		Другие точки переключения, укажите _____

Подключение	<input type="checkbox"/> Стандартно, кабельный сальник 2ХМ20Х1,5 <input type="checkbox"/> 9 –полюсный разъем.
-------------	--

Messko

